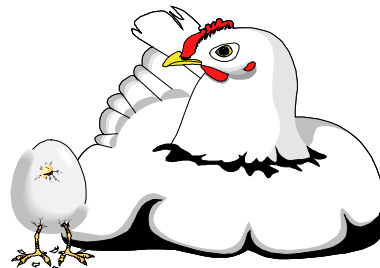


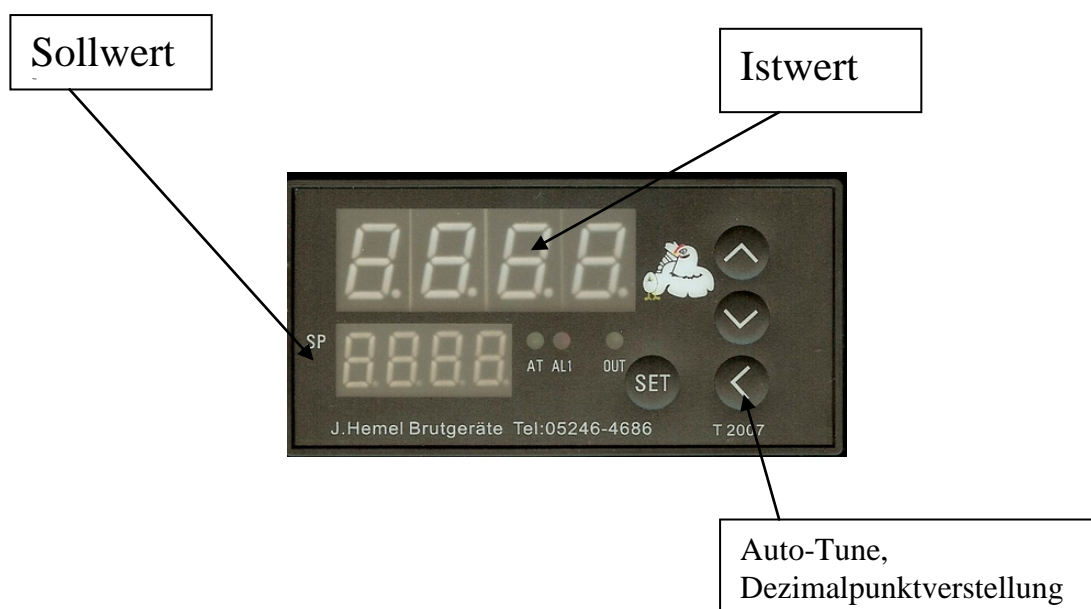
J.Hemel • Brutgeräte

GmbH & Co. KG



J.Hemel Brutgeräte GmbH & Co. KG • Am Buschbach 20 • 33415 Verl
Telefon 05246/4686 • Fax 05246/5884 • Internet: <http://www.hemel.de>

Anleitung für digitale Temperaturregelung T2007



Bedienung

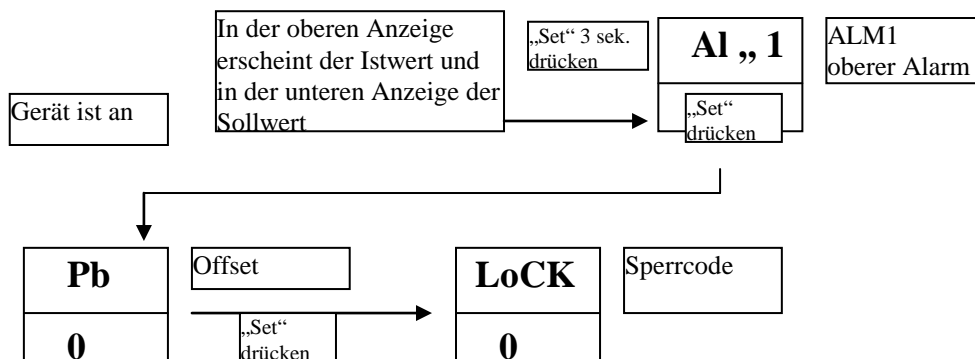
Einstellung des Sollwertes

Zum Einstellen des Sollwerts drücken Sie einmal entweder die „▲“-Taste oder die „▼“-Taste. Nun blinkt der kleine Dezimalpunkt in der unteren Anzeige. Mit den Pfeiltasten können Sie nun den Sollwert verstellen. Wenn der gewünschte Sollwert in der unteren Anzeige erscheint, warten Sie einige Sekunden und der Wert wird gespeichert.

Alarmwert

Die Steuerung ist mit einem Alarmkontakt ausgestattet. Um diesen einzustellen, drücken Sie die Taste „Set“. In der unteren Anzeige erscheint nun „Al“. Mit den Pfeiltasten können Sie nun diesen Wert verändern. Der Alarmkontakt hat jedoch nur eine Wirkung, wenn Sie an der Steuerung einen Alarmgeber (Bsp. Hupe) angeschlossen haben.

Übersicht:



Verändern der Istwertanzeige

Zum Einstellen bzw. Abgleichen der Istwertanzeige mit einem Referenzthermometer gehen Sie wie folgt vor:

Legen Sie ein Thermometer in die Brutmaschine ein. Beachten Sie bitte, dass dieses absolut genau sein muss, Fieberthermometer, Thermometer aus dem Baumarkt oder ähnliche eignen sich hierfür nicht. Warten Sie solange bis die Maschine einen stabilen Wert erreicht hat. Vergleichen Sie nun den Wert des eingelegten Thermometers mit dem der Steuerung. Stimmen diese nicht überein, können Sie diesen mit dem Wert „Pb“ ändern. Drücken Sie hierzu die Taste „Set“ 2 Sekunden. Es erscheint nun „Al“. Drücken Sie erneut so oft die Taste „Set“ bis in der Anzeige „Pb“ erscheint. Nun müssen Sie den hier eingestellten Wert nach folgendem Schema verstellen:

Beispiel: Der Istwert der Anzeige zeigt 37,0°C an. Ihr Brutthermometer zeigt 37,8°C an. Sie müssen nun den eingestellten Wert „Pb“ um 0,8 Punkte nach „oben“ umstellen.

Weitere Funktionen

Die oben angegebenen Werte beziehen sich auf einen eingestellten Code („Lock“) von 0. Wenn Sie weitere Funktionen ändern möchten, können Sie durch Drücken der „Set“ Taste von 2 Sekunden und dann durch erneutes zweimaliges Drücken der „Set“ Taste den Wert unter „Lock“ auf 808 mit den Pfeiltasten verändern. Dann sind alle Funktionen erreichbar.

In der folgenden Grafik auf Seite 4 sind die einzelnen Werte erläutert:

Automatische Einstellung (nur bei Neuinstallation bzw. Austausch der Steuerung)

Bitte verbinden Sie die Anschlussklemmen wie folgt:

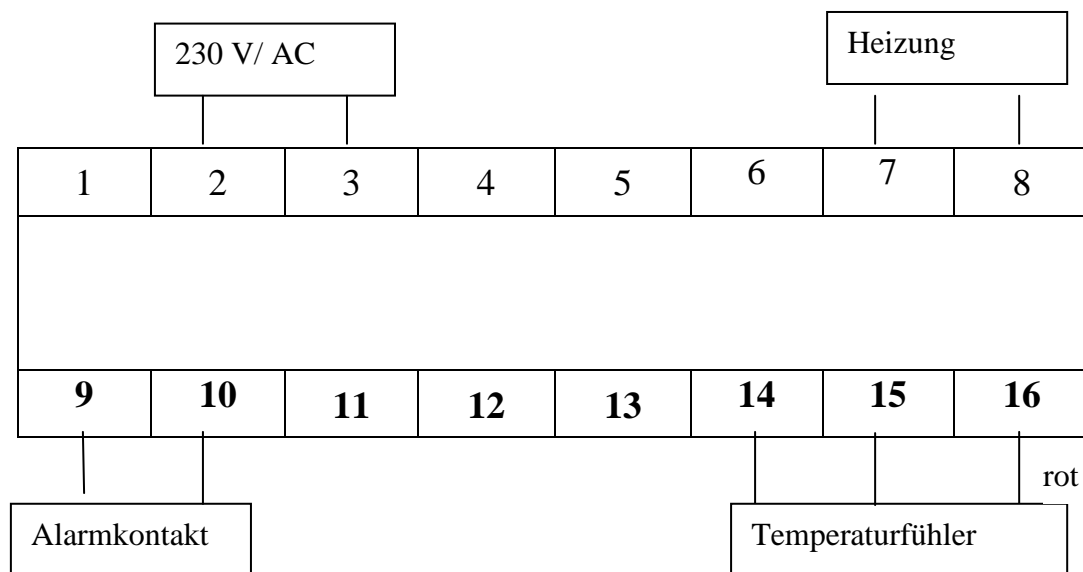
14,15 und 16: Temperatursensor Typ PT100

7 und 8: Heizelement

9 und 10: Alarmkontakt

2 und 3: 230V/AC

Das Gerät ist nur für den Einsatz in trockenen Räumen geeignet.



Diese Einstellung wurde bei Ihrem Brutgerät bereits durchgeführt, Wir bitten Sie, dies nur bei einem Austausch Ihrer Steuerung zu beachten.

Um eine korrekte Regelung zu erreichen, muss sich der Regler auf die Umgebungsbedingungen einstellen. Bei unseren Brutmaschinen wurde dies bereits durch uns eingestellt. Sollten Sie die digitale Regelung jedoch als Bausatz erworben haben, können Sie diese Funktion für eine gute Regelung nutzen.

Drücken Sie nach dem Einbau der Regelung die Taste „<“ für 3 Sekunden. Die untere Anzeige blinkt nun und zeigt „tune“ an. Dieser Vorgang kann einige Minuten dauern. Während des Vorgangs verändert sich die Temperaturanzeige laufend. Nach Abschluss des Vorgangs hat sich die Steuerung komplett eingestellt. Wenn der Vorgang nicht durchgeführt wird, oder nicht zum richtigen Ergebnis geführt hat, müssen Sie durch Eingabe des „lock“ Wertes 808 und Umstellen des Parameters „At“ auf „0“ die Funktion erst wieder freigeben

Allgemeine Hinweise

Sollte die Regelung nicht nach ihren Wünschen arbeiten, so können Sie durch Verändern der Parameter **P, I und d** die Eigenschaften verändern. Wir übernehmen hierfür jedoch keine Gewährleistung auf Funktion und Sicherheit.

